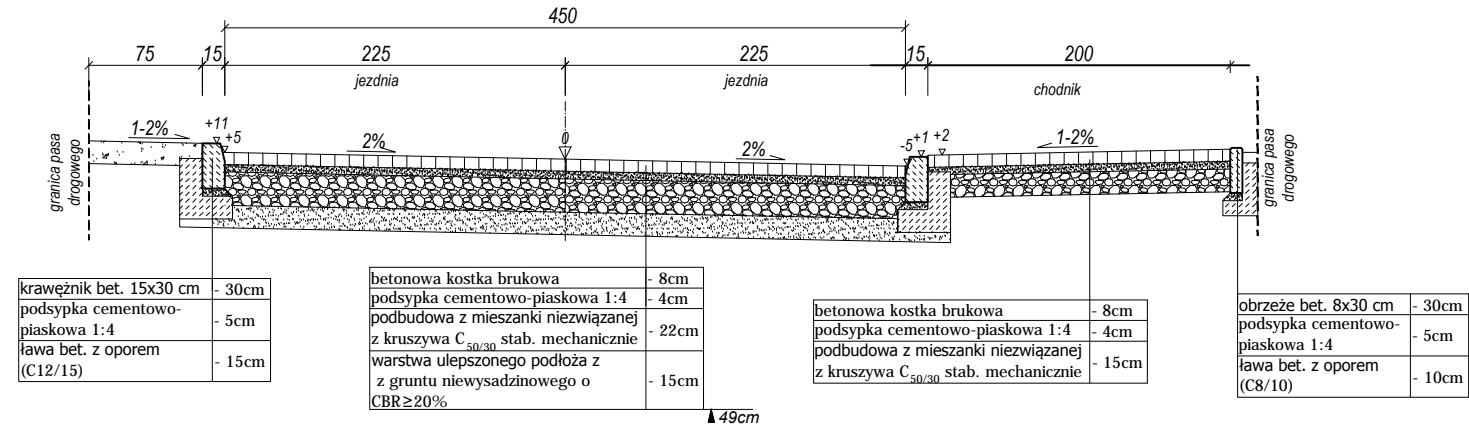
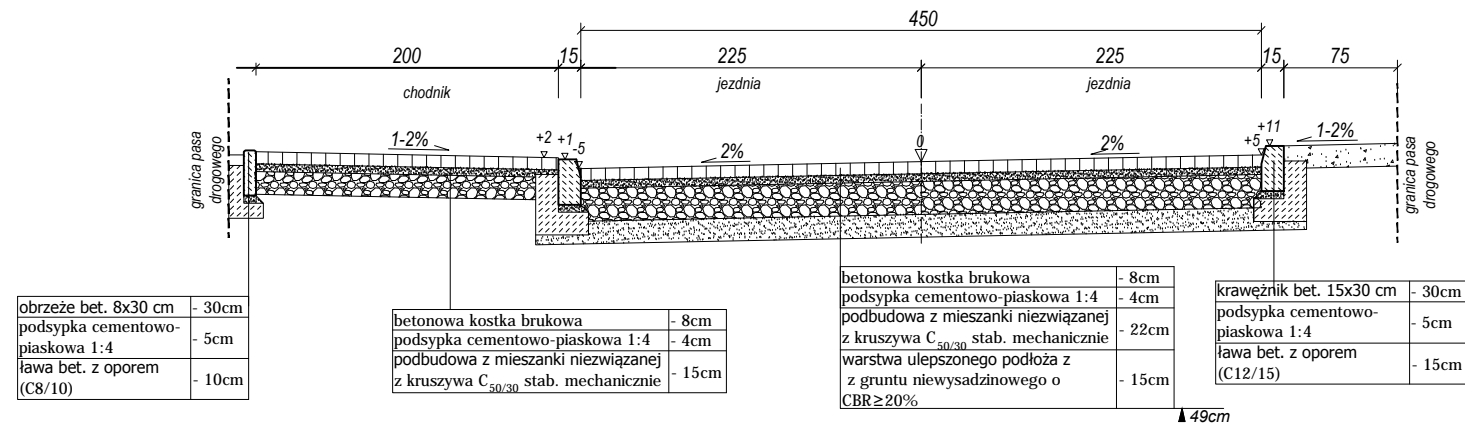


**PRZEKROJE NORMALNE**  
skala 1:50

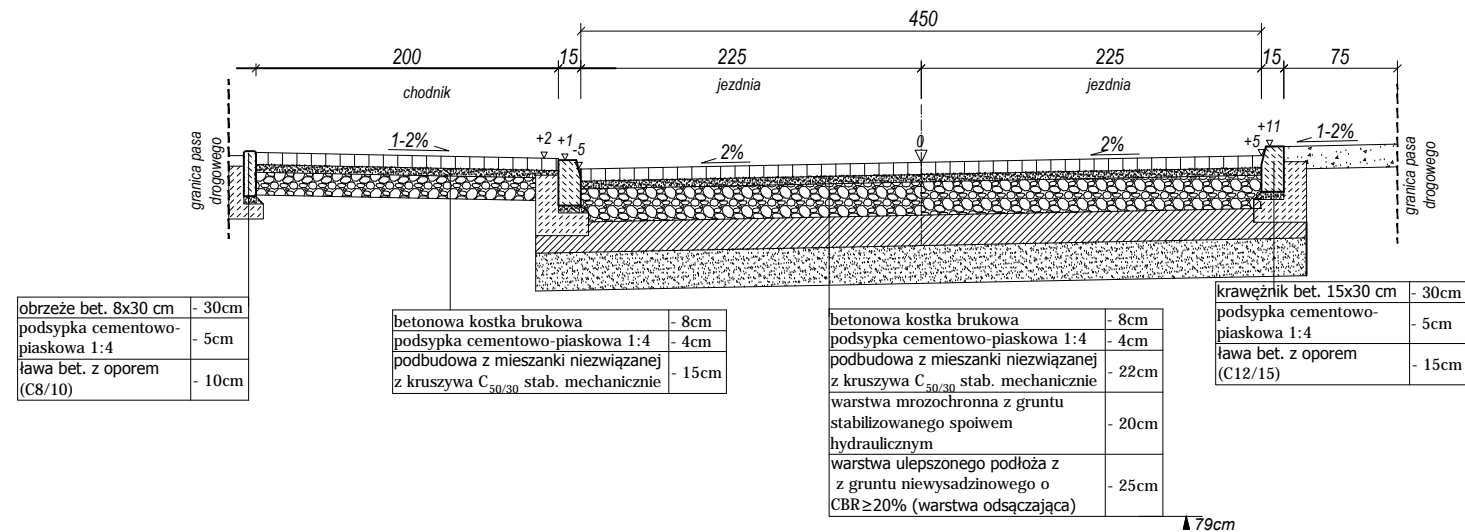
Przekrój normalny 1  
ul. Korycińska odcinek 1, KR1, G1  
skala 1:50



Przekrój normalny 2  
ul. Korycińska odcinek 2, KR1, G1  
0+000÷0+100  
skala 1:50



Przekrój normalny 3  
ul. Korycińska odcinek 2, KR1, G4  
0+100÷KT  
skala 1:50



PRACOWNIA PROJEKTOWA **KOMI Sp. z o.o.** Pracownia Projektowa **KOMI Sp. z o.o.**  
15 - 274 Białystok, ul. Waszyngtona 24 m.197  
email: biurokomi@gmail.com  
biuro@komi.net.pl  
tel./fax 85 74 20 117, tel. 85 811 09 09

SKALA:	NAZWA RYSUNKU:	NR RYSUNKU:
1:50	PRZEKROJE NORMALNE	3
OBIEKT:	UL. Korycińska	DATA: 09.2019
STADIUM:	PROJEKT BUDOWLANY	
BRANŻA:	DROGOWA	PODPIS
PROJEKTANT	mgr inż. Adam Kalinowski PDL/0036/POOD/09	